

USB3.0 映像出力ボード
[SVP-01-GEN]
ハードウェア仕様書

Rev1.6

株式会社ネットビジョン

改訂履歴

版数	日付	内容	担当
1.0	2022/11/15	初版(新規作成)	山田
1.1	2022/12/22	UVCモードを追加 DisplayPort モードの出カタイミングデータの説明を変更 概要にモード一覧表を追加	山田
1.2	2023/02/13	DisplayPort モード、UVC モードに YUV 入力対応を追加 適用バージョンを更新	山田
1.3	2023/04/03	「UVC モードの特徴」を修正 「USB モード」の DIP SW #7,8 の説明を修正 「SVP-01-V」の記述を削除	山田
1.4	2024/07/11	新規フォーマットに変更	天野
1.5	2024/11/01	CN1 の電源回路図を修正	木村
1.6	2025/1/6	製品名を SVP-01-GEN に変更	柏木

目次

1.	概要	4
1.1.	全体ブロック図.....	5
1.2.	諸元.....	5
2.	USB モード(SVP-01-GEN)の動作詳細	7
2.1.	USB モードの特徴.....	7
2.2.	USB モードの FPGA 内部ブロック図.....	7
2.3.	USB モードの設定手順.....	8
3.1.	DisplayPort モードの特徴.....	9
3.2.	DisplayPort モードの FPGA 内部ブロック図.....	9
3.3.	出力タイミングデータの用意.....	10
3.4.	EDID ファイルの用意.....	10
3.5.	データの書き込み手順.....	11
4.	UVC モード(SVP-01-GEN)の動作詳細	12
4.1.	UVC モードの特徴.....	12
4.2.	UVC モードの設定手順.....	12
5.	SVP-01-GEN ボードの外形	14
5.1.	外観写真.....	14
5.2.	寸法図.....	15
6.	コネクタ仕様	16
6.1.	コネクタ一覧表.....	16
6.2.	CN1: サブ電源コネクタ.....	16
6.3.	CN4: ターゲット接続コネクタ A.....	17
6.4.	CN5: ターゲット接続コネクタ B.....	18
6.5.	CN4 と CN5 の位置関係.....	19
6.6.	CN11, CN12: 同期配線用コネクタ.....	19
6.7.	入力データ構成表.....	20
7.	各部詳細	21
7.1.	電源系.....	21
7.2.	SW1: プッシュスイッチ.....	21
7.3.	SW2: DIP スイッチ.....	21

7.3.1.	USB モード.....	22
7.3.2.	DisplayPort モード.....	22
7.3.3.	UVC モード.....	23
7.4.	LED 1-10: 動作状態表示.....	24
7.5.	VR1, VR2: VDDH, VDDL 調整用可変抵抗.....	24
7.6.	CN4, CN5 入出力回路概略図.....	25
7.7.	動作温度範囲.....	25
8.	適用バージョン.....	25
9.	注意事項.....	26

1. 概要

本書は、PC に保存された画像、もしくは DisplayPort 接続で PC から入力された映像をイメージセンサと同じ信号フォーマットで出力するボード「SVP-01-GEN」のハードウェア仕様書です。SVP-01-GEN には「USB モード」、「DisplayPort モード」、「UVC モード」、「アップデータモード」の 4 つのモードがあります。



USB モードでは、PC に保存された動画ファイル（非圧縮 .avi ファイルまたは .frm ファイル）を専用ソフト（NVFilePlayer または SVOGenerator）により USB3.0 でボードに転送し、パラレル映像信号として出力します。ボードから出力される映像信号のタイミング、ピクセルフォーマット、FSYNC 同期などの設定は PC 側ソフトから行います。

DisplayPort モードでは、DisplayPort より入力された信号をボードの DIP SW や SPI-ROM によって設定された解像度、タイミング、ピクセルフォーマットに変換し、パラレル映像信号として出力します。

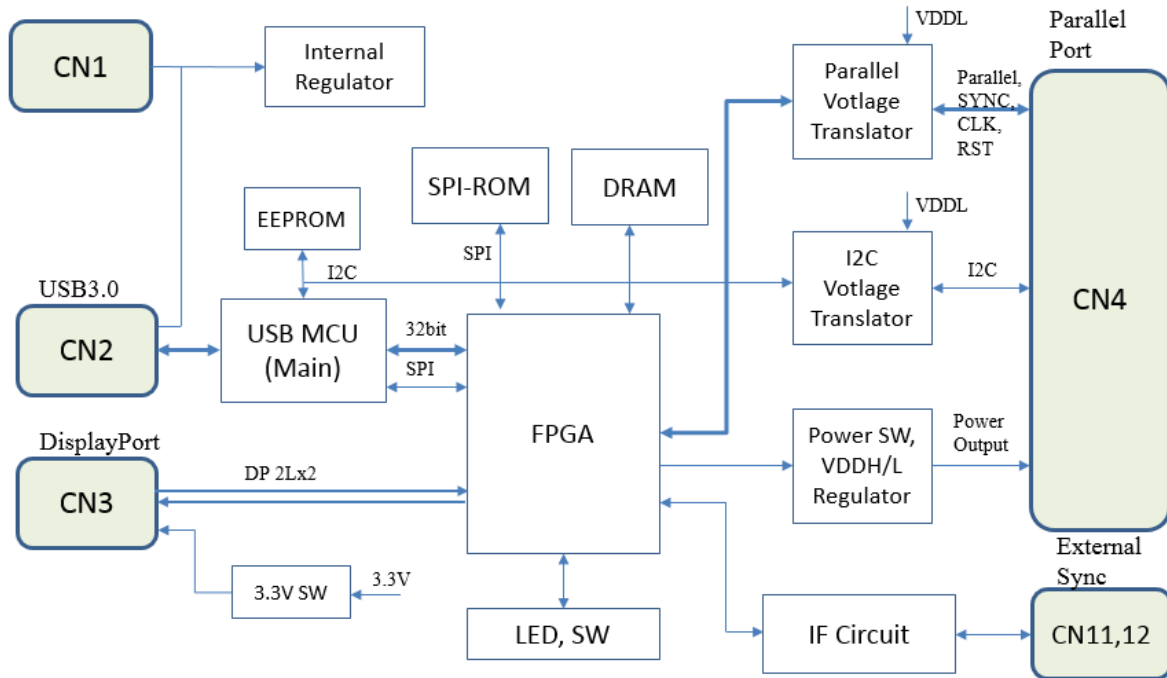
UVC モードでは、DisplayPort より入力された映像信号を PC に出力します。PC からは USB Video Class のキャプチャデバイスとして認識されます。

アップデータモードでは、基板上マイコンや FPGA などのデバイスのファームウェアを USB 経由でアップデートすることが可能です。アップデートを行う際は必ずアップデータモードで起動してください。

各モードは基板上的 DIP スイッチ(SW2) の #7, #8 の起動時の状態により切り替えることができます。スイッチの状態と動作モードの対応は、下記の通りです。

#7	#8	モード
OFF	ON	USB モード
OFF	OFF	DisplayPort モード
ON	ON	UVC モード
ON	OFF	アップデータモード

1.1. 全体ブロック図



1.2. 諸元

- 電源: USB バス給電(外部給電も可能)
 - 供給電圧: +5V (4.75-5.5V)
 - 動作電流 (typ): TBD
- 出力フォーマット (CN4, 5 経由):
 - パラレル映像信号 (PCLK/VSYNC/HSYNC)
 - ◇ PCLK < 150MHz
 - ◇ 出力ビット幅: 8bit / 16bit / 24bit / 32bit
 - ◇ 出力ピクセルフォーマット: YUV4:2:2 (8bit), RGB24
 - ◇ IO 電圧 (VDDL) レベル: 1.8-3.3V
- フレームメモリ: 256MB
- 出力解像度: 最大 8190x4095 pixel (8bit 時は 4094x4095)
- USB 入力: USB3.0 (NetVision 独自ドライバで動作)
- USB 出力: USB3.0 (USB Video Class で動作)
- DisplayPort 入力: DisplayPort 1.1a
 - Raw Bit Rate = 2.7Gbps/Lane x 2L (スループット 4.3Gbps)
 - 入力ピクセルフォーマット: RGB24 (24bpp RGB), YUV4:4:4 (8bit), YUV4:2:2 (8bit)
 - Dual-Mode (DP++): 非対応

- HDCP: 非対応
- 電源出力: IO 電圧 x1、ターゲット電圧 x2
- シリアル通信: I2C (max. 400kHz, デバイスアドレス 7bit)
 - IO 電圧は映像信号の電圧レベル (VDDL) と同一
- リセット信号出力
- クロック信号出力
- FSYNC 信号入力
- GPIO 入出力 (映像信号 + GPIO = 最大 32bit)
 - コネクタ CN5 を実装することで、32bit 使用可能になります。
- USB デバイス名
 - UVC モード: “SVP-01G(UVC)”
 - ボード ID を割り振った場合、“(1)” などの数字がボード名末尾に追加されます。

2. USB モード(SVP-01-GEN)の動作詳細

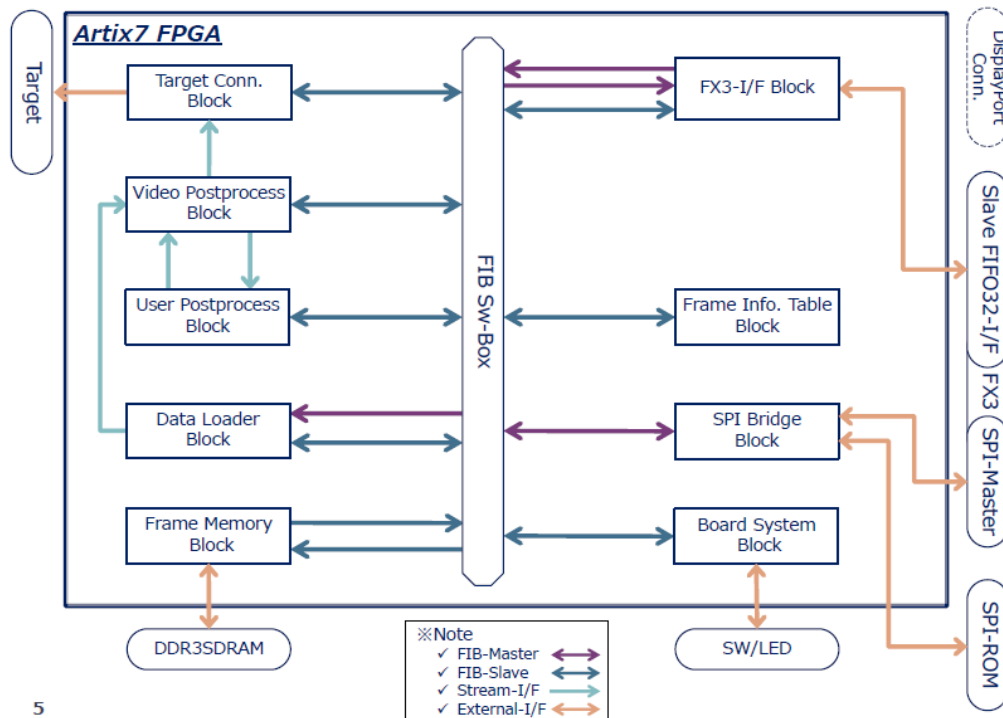
本章では、**USB モード**について説明します。

SVP-01-GEN 基板の DIPSW を 7:OFF, 8ON の状態で電源を入れる事で、USB モードで起動します。

2.1. USB モードの特徴

- PC に保存された非圧縮 .avi ファイルもしくは .frm ファイルを 8-32bit のパラレル映像信号に変換して出力します。
- 転送は非圧縮で行うので、映像ソースの画質を損ねることがなく、評価試験やアルゴリズム開発にも最適です。
- Windows OS に対応しています。
- 映像出力ソフト(NVFilePlayer, SVOGenerator)をダウンロードして使用してください。
- 外部信号による出力タイミング同期 (FSYNC) に対応可能です。
- USB3.0 の高速転送により、最大 3.2 Gbps (理論値)の映像データを非圧縮で出力することができます。
- DRAM に保存したフレームを繰り返し出力するモードと、PC から随時フレームを送信するモードがあります。
- ターゲット接続側は、弊社既存の SVO-03 基板とピンコンパチブルですので、同基板でお使いのターゲットをすぐに接続することができます。
- SVO-03 ボードと共通のソフトが使用できます。
- 電源 ON で任意のパターンを出力するスタンドアロンモードや、パターンジェネレータソフトの詳細については弊社営業へご相談ください。

2.2. USB モードの FPGA 内部ブロック図



2.3. USB モードの設定手順

- 電圧出力電圧の設定

ターゲットデバイスの接続前に、VDDL をイメージセンサや変換ボードの IO 電圧に合わせる必要があります。VDDH 出力、3.3V 出力も使用可能ですので、使用している場合は合わせて設定してください。

- DIP SW の設定

1 台の PC に複数ボードを接続し、同時に映像出力を行う場合、PC から認識されるボード番号を設定することで PC からボードを区別することができます。ボード番号を指定する場合は、DIP SW により設定します。

- PC からの初期設定

USB3.0 ケーブルで PC に接続して、映像送信用ソフトウェア (NVFilePlayer または SVOGenerator) によって映像をボードに転送します。ソフトウェアの使用方法およびドライバのインストール方法は、各ソフトウェアマニュアルを参照してください。

3. DisplayPort モード(SVP-01-GEN)の動作詳細

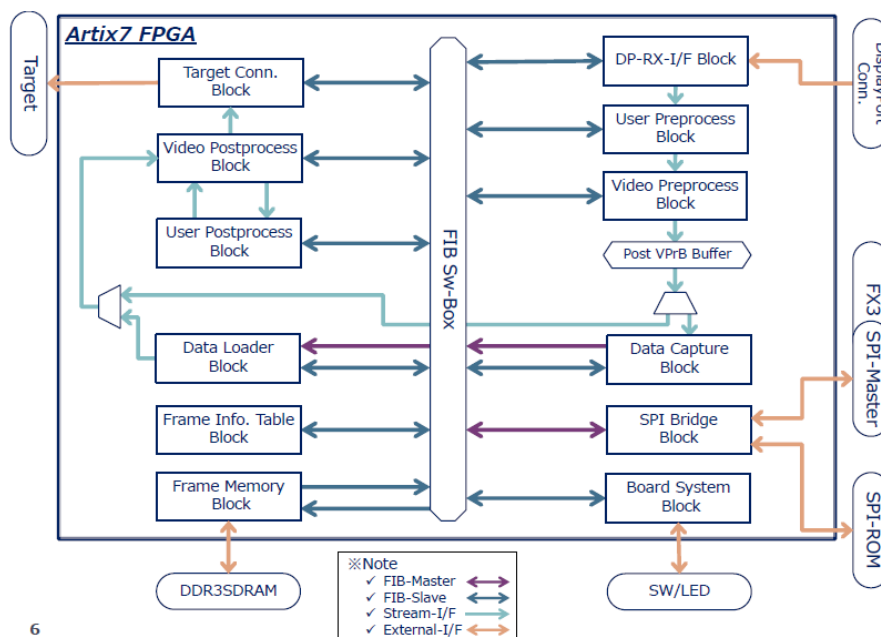
本章では、DisplayPort モード(DP 入力、パラレル 出力)について説明します。

SVP-01-GEN 基板の DIP SW を **7: OFF, 8: OFF** の状態で電源を入れることで、DisplayPort モードで起動します。

3.1. DisplayPort モードの特徴

- DisplayPort モードでは、SVP-01-GEN は DisplayPort レシーバとして動作します。DisplayPort コネクタから入力された映像信号をパラレル映像信号に変換して出力します。
- 出力信号タイミングと DisplayPort の EDID は任意に設定可能です。
- 出力フォーマットは出力タイミングデータ中に格納され、専用ソフトでボードの Flash ROM に書き込むことができます。
- 出力タイミングデータを書き込まない場合、ボードにプリセットされたタイミングデータ (1080p または 720p, DIP SW で選択) が適用されます。
- 外部信号による出力タイミング同期 (FSYNC) に対応可能です。
- 設定用ユーティリティソフト(SVMCtl)がダウンロード可能です。
- 設定内容はボード上 Flash ROM に書き込まれるので、+5V 電源さえあればスタンドアロンで動作させることが可能です。
- 入出力画像フォーマットは標準で YUV(4:2:2 8bit) および RGB(24bit) 形式に対応します。入力のピクセルフォーマットがボードに設定された出力ピクセルフォーマットと異なるとき、ボード上で色変換が行われます。
- ターゲット接続側は、弊社既存の SVO-03 基板とピンコンパチブルですので、同基板でお使いのターゲットをすぐに接続することができます。

3.2. DisplayPort モードの FPGA 内部ブロック図



3.3. 出力タイミングデータの用意

DisplayPort モードでプリセットされた解像度（1920x1080, 1280x720, 30fps / 60fps）以外の信号を出力する場合は、出力タイミングデータと EDID ファイルを SVP-01-GEN ボードに書き込む必要があります。

出力タイミングデータ (.svo ファイル)は PC 側ソフト NVFilePlayer または SVOGenerator で生成します。USB モード (DIP SW #7=OFF, #8 = ON)で起動した上でソフトを起動して、通常の手順で「Device Setting」画面を呼び出し、USB モードと同様にタイミングパラメータの設定を行った後、「SAVE SET」ボタンにより .svo ファイルを書き出してください。

もしくは、「TimingGenSVP01.exe」を使用することでも .svo ファイルの作成が可能です。「TimingGenSVP01.exe」を使用する場合、.svo ファイルの作成時に SVP-01-GEN ボードの接続は不要です。

「NVFilePlayer」や「SVOGenerator」の詳細な操作手順はソフトウェアマニュアルを参照してください。

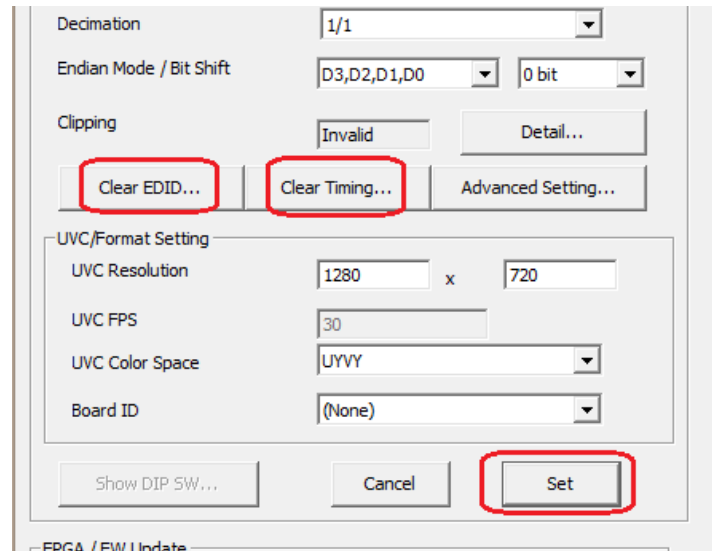
3.4. EDID ファイルの用意

SVP-01-GEN ボードは DisplayPort Sink (レシーバ)として動作しますが、レシーバが対応する解像度やタイミングを DisplayPort Source (トランスミッタ) に通知するために、EDID (Extended Display Identification Data) を通知します。「出力タイミングデータ」を書き込む場合、通常は出力解像度と同じ解像度の EDID を設定する必要があります。「出力タイミングデータ」を書き込まない場合、あらかじめ FW に書き込まれたプリセットの EDID が使用されます。

EDID ファイルは Extended-EDID を含む 256 バイト、もしくは含まない 128 バイトのバイナリファイルを用意する必要があります。汎用の EDID エディタにより生成してください。

3.5. データの書き込み手順

書き出した .svo ファイルと EDID ファイルは SVMCtl により書き込みます。DisplayPort モード(DIP SW #7,#8 = OFF)で起動した上で SVMCtl を起動して、「SVM Setting...」ボタンをクリックして Setting 画面を呼び出します。



ボードにすでに出カタイミングデータが書き込まれている場合、「Clear Timing...」ボタンが表示されるので、クリックしてデータをクリアしてください。出カタイミングデータがクリアされている場合、「Update Timing...」ボタンが表示されるので、クリックして SVOGenerator により出力された .svo ファイルを選択してください。

EDID ファイルも同様に、「Clear EDID...」ボタンでクリア、「Update EDID...」ボタンで書き込むデータをセットします。

終了後、「Set」ボタンをクリックすることで SVP-01-GEN ボード上の SPI-ROM にデータが書き込まれます。ボード再起動後より設定データが反映されます。

4. UVC モード(SVP-01-GEN)の動作詳細

本章では、UVC モード(DP 入力、USB 出力)について説明します。

SVP-01-GEN 基板の DIP SW を **7: ON, 8: ON** の状態で電源を入れることで、UVC モードで起動します。

4.1. UVC モードの特徴

- UVC モードでは、SVP-01-GEN は DisplayPort レシーバとして動作します。DisplayPort コネクタから入力された映像信号を UVC (USB Video Class) で PC に送信します。
- DisplayPort の EDID は DisplayPort モードと共通のものが使用されます。
- EDID を書き込まない場合、ボードにプリセットされた解像度 (1080p または 720p, DIP SW で選択) が適用されます。
- 設定用ユーティリティソフト(SVMCtl)がダウンロード可能です。
- 入出力画像フォーマットは YUV(4:2:2 8bit) および RGB(24bit) 形式に対応します。入力のピクセルフォーマットがボードに設定された出力ピクセルフォーマットと異なるとき、ボード上で色変換が行われます。

4.2. UVC モードの設定手順

1. 入出力解像度の設定

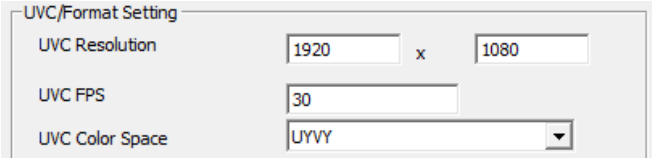
ボードにプリセットされた解像度 (720p, 1080p) で動作させる場合は、DIP SW により設定します。設定については「[SW2:DIP スイッチ](#)」を参照してください。

2. PC からの初期設定

PC から解像度やピクセルフォーマット等の初期設定を行う必要があります。この設定は、弊社ウェブページよりダウンロードできる設定用ソフトウェア「SVMCtl」によって行います。SVMCtl の操作方法については、「SVMCtl ソフトウェアマニュアル」を参照してください。

プリセット以外の解像度で動作させる場合は、EDID ファイルを用意して、ボードに書き込みを行ってください。この手順は [DisplayPort モード](#)と同じです。UVC モードの場合はタイミング設定ファイルの書き込みは必須ではありません。

- UVC Resolution, UVC FPS は EDID の設定と合わせてください。
- UVC Color Space は PC に出力するピクセルフォーマットを設定してください。”UYVY”と“RGB24”に対応しています。



UVC/Format Setting	
UVC Resolution	1920 x 1080
UVC FPS	30
UVC Color Space	UYVY

- Clipping 機能は OFF で使用してください。
- EDID を書き込まない場合、DIP SW の設定が適用されます。この場合、UVC 設定は使用されません。
- SVMctl は適宜アップデートされることがあります。最新バージョンは[弊社 Web ページ](#)よりダウンロードすることができます。
- PC から「SVP-01G(UVC)」という名前のキャプチャデバイスとして認識されます。
- SVMctl によりデバイス名を割り振った場合、デバイス名の後ろに ID 番号がカッコ書きで追加されます。

5. SVP-01-GEN ボードの外形

以下に SVP-01-GEN ボードの外形に関する写真や図を掲載します。

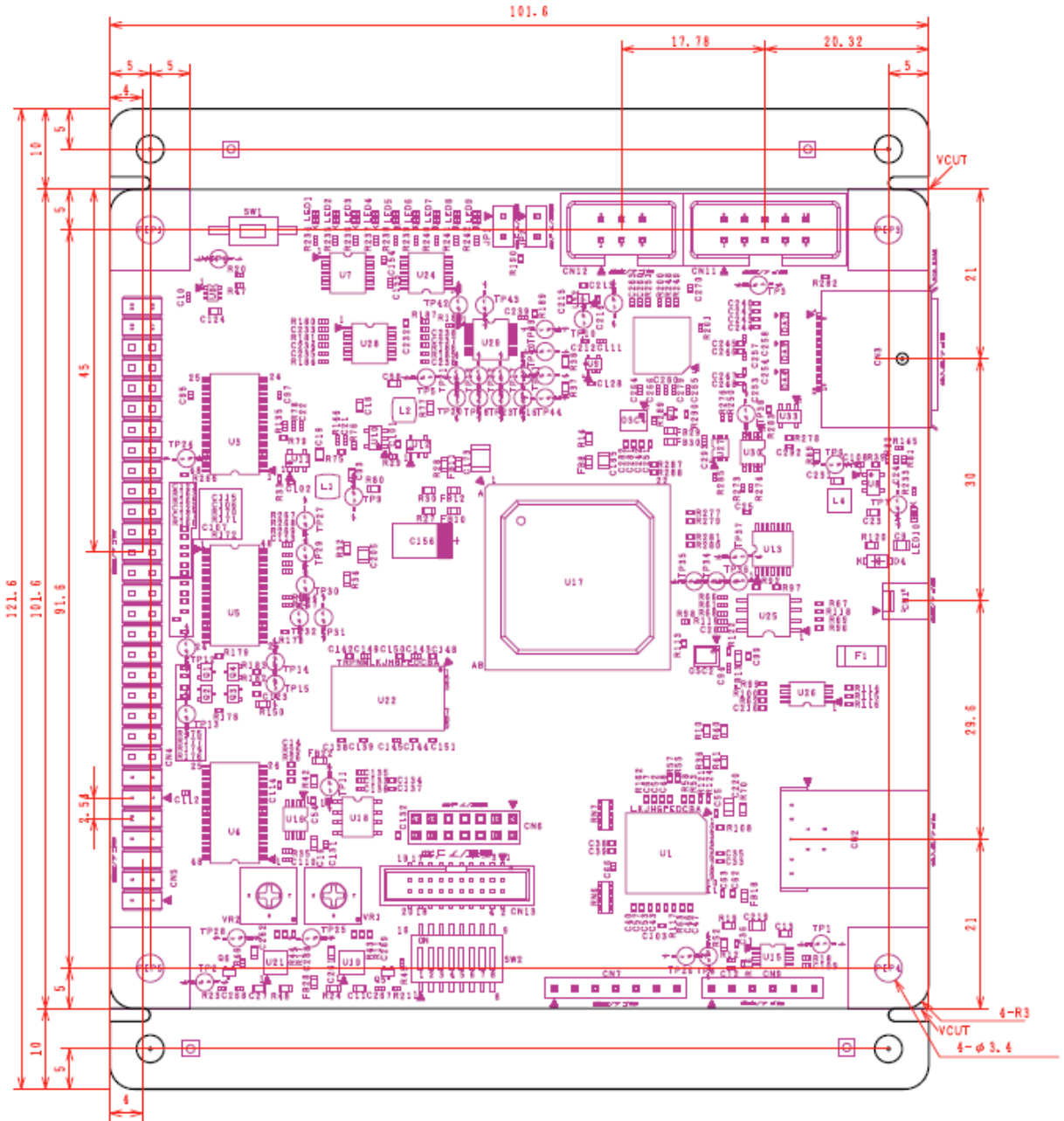
5.1. 外観写真



- ロットによって部品の実装状態が異なることがあります。
- SVP-01-GEN と SVP-01-U は共通基板で、書き込まれているファームウェアが異なります。基板の種類は基板裏面のラベルを参照してください

5.2. 寸法図

上下 10mm は捨て板です。基板には付属しません。



6. コネクタ仕様

本章では、カメラとの接続や通常の使用時に考慮すべきコネクタの仕様について記述します。

6.1. コネクタ一覧表

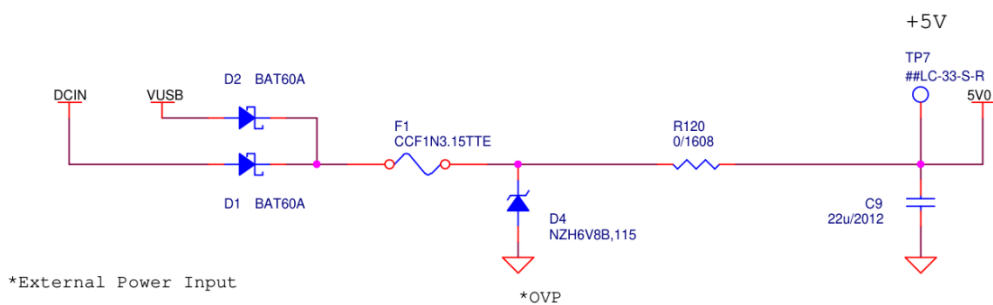
CN#	実装状態	型番	機能
CN1		22-04-1021	サブ電源コネクタ
CN2		1003-024-02000	USB3.0 type-B コネクタ
CN3		0472720001	DisplayPort コネクタ
CN4		PRPC025DAAN-RC	パラレル信号入出力 (1-50P)
CN5	未実装	PRPC005DAAN-RC	パラレル信号入出力(51-60P)
CN6		0877581416	JTAG コネクタ
CN7	未実装	A2-7PA-2.54DSA	(デバッグ用)
CN9	未実装	A2-6PA-2.54DSA	(デバッグ用)
CN10	未実装	A2-6PA-2.54DSA	(デバッグ用)
CN11	未実装	87834-1019	同期配線用コネクタ (5x2)
CN12	未実装	87834-0619	同期配線用コネクタ (3x2)
CN13		3220-20-0300-00	出荷検査用コネクタ

- 実装状態は SVP-01-GEN 標準仕様のものです。
- CN6-CN13 は通常使用しません。
- CN5 は、パラレル信号の bit 幅を拡張するときに使用します。

6.2. CN1: サブ電源コネクタ

USB バスパワーでは電源容量を満たせない場合に使用するための電源コネクタです。

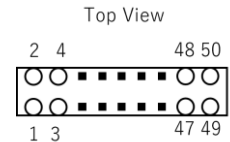
使用コネクタ		22-04-1021: Molex					
ピン番	信号名	方向	備考	ピン番	信号名	方向	備考
1	+5V	IN	DC5V 電源入力	2	GND	-	電源グランド



- CN1 の電源入力と CN2 の VBUS (VUSB)、CN3 の VBUS (VBUS_2) は、上図のようなダイオード OR で接続されています。
- 入力電圧範囲は 4.75-5.5V です。

6.3. CN4: ターゲット接続コネクタ A

- ターゲットとなるイメージセンサを接続するためのコネクタです。
- 2.54mm ピッチのピンヘッダです。一般的なピンソケットや IDC ケーブルが接続可能です。
- ビット幅 24-32bit のイメージセンサは、CN4、CN5 を組み合わせて使用します。

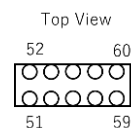


使用コネクタ		PRPC025DAAN-RC					
ピン番	信号名	方向	備考	ピン番	信号名	方向	備考
1	VDDL	OUT	IO 電圧レベル出力 (1.8-3.3V)	2	GND	-	-
3	P0	OUT	汎用出力ポート 0 / Pixel_DATA16	4	GND	-	-
5	P1	OUT	汎用出力ポート 1 / DE 出力 (8-16bit) / Pixel_DATA17	6	GND	-	-
7	P2	OUT	汎用出力ポート 2 / Pixel_DATA18	8	GND	-	-
9	P3	IN / OUT	汎用入力ポート 0 / Pixel_DATA24	10	GND	-	-
11	P4	IN / OUT	汎用入力ポート 1 / DE 出力 (24bit) / Pixel_DATA25	12	HSYNC	OUT	水平同期出力
13	VSYNC	OUT	垂直同期出力	14	XRST	OUT	リセット信号出力
15	VDDH	OUT	ターゲット電源出力 (1.2 - 3.6V まで設定可能)	16	GND	-	-
17	SDA	IO	I2C_DATA	18	GND	-	-
19	SCL	IO	I2C_CLK	20	GND	-	-
21	DCK	OUT	Pixel_CLK (ドクセルクロック)	22	GND	-	-
23	Y0	OUT	Pixel_DATA0	24	GND	-	-
25	Y1	OUT	Pixel_DATA1	26	GND	-	-
27	Y2	OUT	Pixel_DATA2	28	GND	-	-

使用コネクタ		PRPC025DAAN-RC					
ピン番	信号名	方向	備考	ピン番	信号名	方向	備考
29	Y3	OUT	Pixel_DATA3	30	GND	-	-
31	Y4	OUT	Pixel_DATA4	32	GND	-	-
33	Y5	OUT	Pixel_DATA5	34	GND	-	-
35	Y6	OUT	Pixel_DATA6	36	GND	-	-
37	Y7	OUT	Pixel_DATA7	38	GND	-	-
39	CLKOUT	OUT	ターゲット駆動用クロック	40	GND	-	-
41	Y8	OUT	Pixel_DATA8	42	Y9	OUT	Pixel_DATA9
43	Y10	OUT	Pixel_DATA10	44	Y11	OUT	Pixel_DATA11
45	Y12	OUT	Pixel_DATA12	46	Y13	OUT	Pixel_DATA13
47	Y14	OUT	Pixel_DATA14	48	Y15	OUT	Pixel_DATA15
49	3V3	OUT	3.3V 出力	50	P5	IN / OUT	汎用入力ポート 2 / Pixel_DATA26

6.4. CN5: ターゲット接続コネクタ B

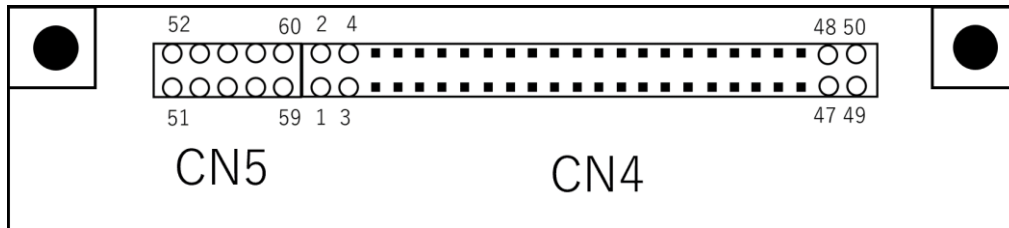
- ターゲットを接続するコネクタです。



使用コネクタ		PRPC005DAAN-RC					
ピン番	信号名	方向	備考	ピン番	信号名	方向	備考
51	P6	IN/ OUT	汎用入力ポート 3 / Pixel_DATA27	52	P7	IN / OUT	汎用入力ポート 4 / Pixel_DATA28
53	P8	IN / OUT	汎用入力ポート 5 / Pixel_DATA29	54	P9	IN / OUT	汎用入力ポート 6 / Pixel_DATA30
55	P10	IN / OUT	汎用入力ポート 7 / Pixel_DATA31	56	P11	OUT	汎用出力ポート 3 / Pixel_DATA19
57	P12	OUT	汎用出力ポート 4 / Pixel_DATA20	58	P13	OUT	汎用出力ポート 5 / Pixel_DATA21
59	P14	OUT	汎用出力ポート 6 / Pixel_DATA22	60	P15	OUT	汎用出力ポート 7 / Pixel_DATA23

- CN5 はオプションです。SVP-01-GEN標準版ではピンヘッダは未実装となっています。
- Pixel_DATA[31:24] の入出力方向は、出力 bit 幅設定に応じて変更されます。

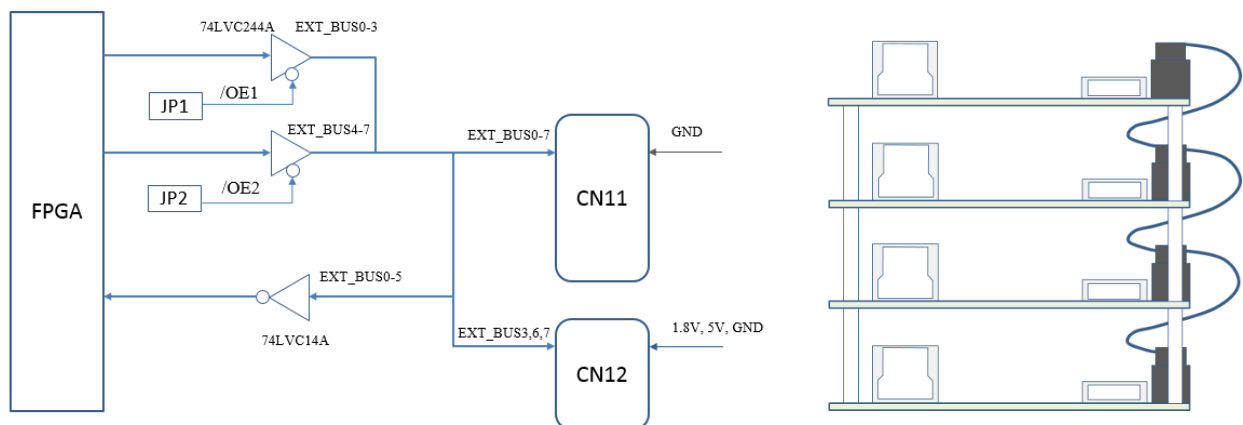
6.5. CN4とCN5の位置関係



- CN4とCN5を合わせて、60ピンのピンヘッドとして使用することができます。

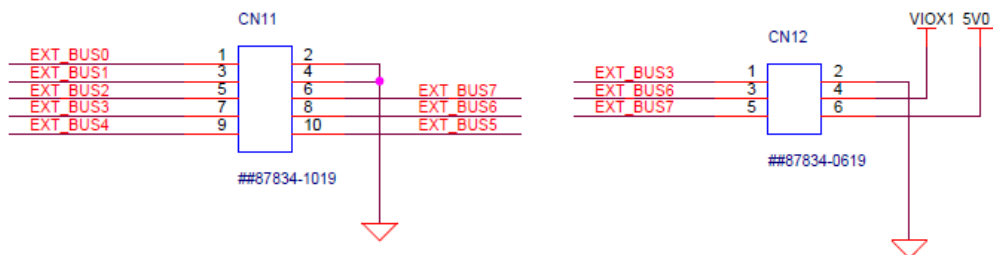
6.6. CN11, CN12: 同期配線用コネクタ

CN11, CN12 はボード間で同期配線を行うためのコネクタで、2.54mm ピッチの IDC コネクタを使用して、ボード間の配線を行うことができます。カスタム機能として、このコネクタを使用して複数の SV シリーズ基板を接続することで、キャプチャの同期やタイムスタンプなどの機能を使用することができます。標準仕様では使用しません(将来の機能追加で対応予定の機能です)。



ブロック図

基板上のJP1を短絡すると、EXT_BUS0-3信号線は出力となります。JP2を短絡すると、EXT_BUS4-7信号線は出力となります。



ピンアサイン

6.7. 入力データ構成表

SVP-01-GEN を YUV 形式や RGB24 形式で出力する場合、下表に従って結線してください。

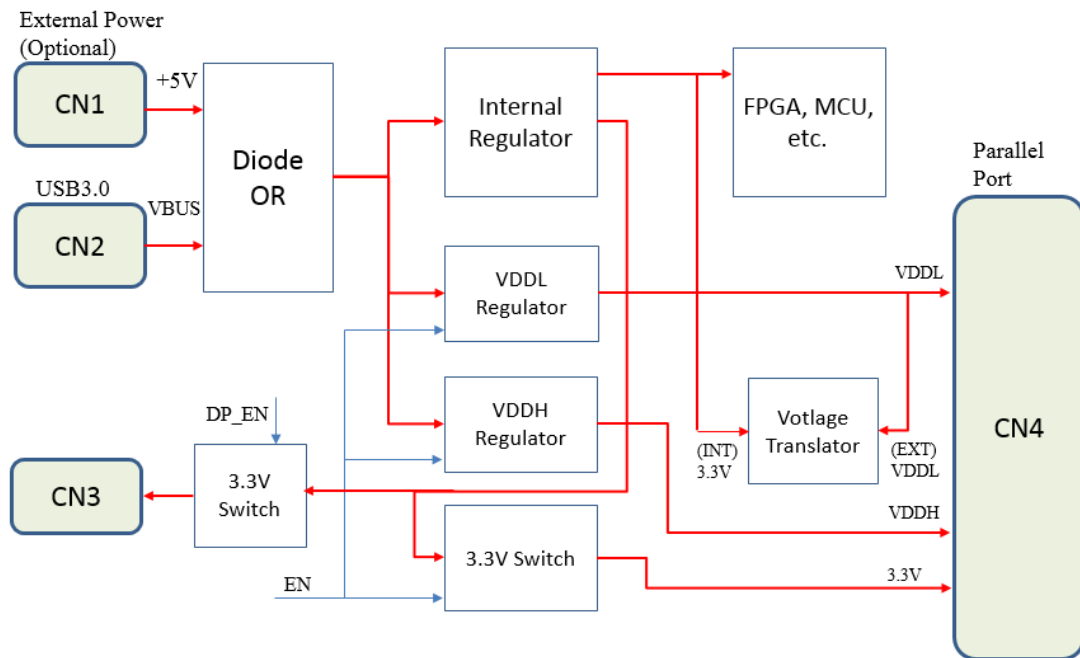
Format	YUV4:2:2			RGB24
	8bit (UYVY/YUY2)	16bit (UYVY)	32bit (UYVY)	24bit
Pixel_DATA [31:24]	–	–	V	–
Pixel_DATA [23:16]	–	–	Y	R
Pixel_DATA [15:8]	–	U, V	U	B
Pixel_DATA [7:0]	Y, U, V	Y	Y	G

- VS, HS, とクロック信号の極性は任意に設定可能です。

7. 各部詳細

7.1. 電源系

SVP-01-GEN 基板の電源系は下記のようになっています。ボード電源は USB 給電もしくは外部 +5V で動作します。基板内部レギュレータの出力の一部は CN4 に接続されており、接続先デバイスも USB 給電で動作することが可能です。



7.2. SW1: プッシュスイッチ

SW1 はリセット出力信号線の制御や、I2C バスに初期設定の送信などの機能を行うためのスイッチです。DisplayPort モードの場合、SW1 の機能は SVMCtI で設定変更することができます。詳細は SVMCtI ソフトウェアマニュアルを参照してください。USB モードでは通常使用しません。

7.3. SW2: DIP スイッチ

SVP-01-GEN の各種動作モードを設定するための 8bit のスイッチです。モードによって、下記の設定が可能です。

7.3.1. USB モード

番号#	項目	OFF 時	ON 時
1	ボード番号 b3		
2	(予約)	通常動作	
3	(予約)	通常動作	
4	ボード番号 b0		
5	ボード番号 b1		
6	ボード番号 b2		
7	動作モード設定	7:ON, 8:OFF: アップデータモード	
8	(起動時)	7:OFF, 8:ON: USB モード	
		7:OFF, 8:OFF: DisplayPort モード	
		7:ON, 8:ON: UVC モード	

- SW#1, 6-4(ボード番号)は、NVFilePlayer / SVOGenerator から認識されるボード番号を指定します。

7.3.2. DisplayPort モード

番号#	項目	OFF 時	ON 時
1	カメラ出力ビット幅設定 1 (#3 = OFF のとき)	8bit x 2 CLK (YUV)	16bit x 1 CLK (YUV) or 24bit x 1 CLK (RGB)
2	外部同期モード指定 (タイミングデータ書き込み時)	フリーラン動作	外部同期モード指定
	フレームレート指定 (タイミングデータ未書き込み時)	60FPS (PCLK > 150MHz になる 場合は 30FPS で出力)	30FPS 固定
3	カメラ出力ビット幅設定 2	(DIP SW 1 に従う)	32bit x 1/2 CLK (YUV)
4	並び替え設定 (YUV 8bit x 2CLK のみ)	UYVY 形式	YUY2 形式
5	映像入出力フォーマット設定	ON: RGB888 出力 OFF: YUV422 8-bit 出力	
6	映像入出力解像度設定	ON: 720p (1280x720) OFF: 1080p(1920x1080)	
7	動作モード設定	7:ON, 8:OFF: アップデータモード	
	(起動時)	7:OFF, 8:ON: USB モード	
8		7:OFF, 8:OFF: DisplayPort モード	
		7:ON, 8:ON: UVC モード	

- #4 は RGB 出力時 OFF に設定してください。
- 出力タイミングデータがボードに書き込まれている場合、DIP SW による解像度、フレームレート設定は無視されます。
- 外部同期機能はタイミングデータが書き込まれていて、外部同期が設定されており、DIP SW #2 = ON のとき有効になります。

7.3.3. UVC モード

番号#	項目	OFF 時	ON 時
1	(予約)	通常動作	
2	フレームレート指定	60FPS	30FPS
3	(予約)	通常動作	
4	(予約)	通常動作	
5	映像出力フォーマット設定	ON: RGB888 出力 OFF: YUV422 8-bit 出力	
6	映像入出力解像度設定	ON: 720p (1280x720) OFF: 1080p(1920x1080)	
7	動作モード設定 (起動時)	7:ON, 8:OFF: アップデータモード 7:OFF, 8:ON: USB モード	
8		7:OFF, 8:OFF: DisplayPort モード 7:ON, 8:ON: UVC モード	

- EDID がボードに書き込まれている場合、DIP SW による解像度、フレームレート設定は無視されます。
- UVC モードでは、PC に送信される映像のフレームレートは DP Sink で受信されたフレームレートに一致します。
DIP SW 設定と異なるフレームレートで映像が入力された場合、デバイスの通知するフレームレートは DIP SW の値が適用されますが、実際に出力されるフレームレートは入力フレームレートと同じとなります。

7.4. LED 1-10: 動作状態表示

ボードや FPGA の動作状態を表示する LED です。

LED#	説明
1	点灯時、ターゲットへの電源供給を行っていることを示します。赤色 LED です。
2	ターゲットへ出力の V-Sync 同期信号を 3 分周した周期で ON/OFF します。出力画像が 30fps の場合、1 秒間に 5 回点滅を繰り返します。
3	<Reserved>
4	<Reserved>
5	<Reserved>
6	<Reserved>
7	内部の統合ビデオ同期信号ソースが駆動中である場合に、V-Sync 同期信号を 3 分周した周期で ON/OFF します。
8	<Reserved>
9	(USB モード) <Reserved> (DisplayPort モード) DisplayPort レシーバからの V-Sync 同期信号を 3 分周した周期で ON/OFF します。
10	点灯時、ボードへ電源供給が行われていることを示します。赤色 LED です。

- Reserved となっている LED は将来の機能拡張時に割り当てる予定のもので、現在のバージョンではボードの内部状態によって点灯状態が変化します。
- ボードに書き込まれている I2C 設定を送信中は、LED1-8 が高速で点滅します。
- ボードにライセンスキーが書き込まれていない場合、LED1-8 が低速で順番に点灯する動作になります。
- DisplayPort モード動作時、DisplayPort の接続処理中は、状態に応じて LED1-6 が順番に点灯します。接続処理完了後は元に戻ります。
- ボードが USB エラーなどで停止した場合、全ての LED が同時に低速で点滅します。

7.5. VR1, VR2: VDDH, VDDL 調整用可変抵抗

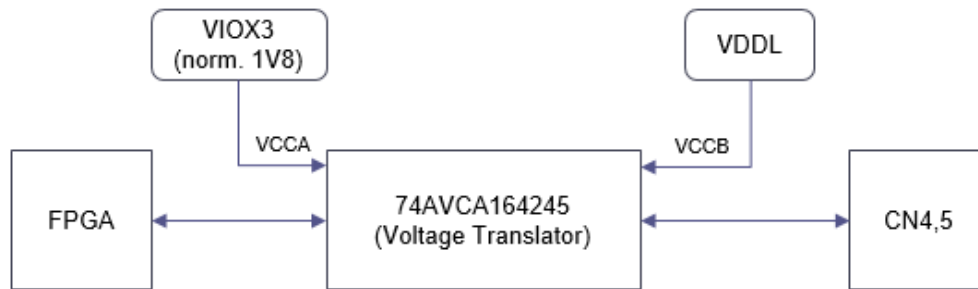
SVP-01-GEN ボードで生成するターゲットデバイス用電源の調整用可変抵抗です。VDDL は 1.8V-3.3V、VDDH は 1.2-3.6V の範囲で調整することができます。

VDDL はトランスレータ IC に接続されており、パラレル映像出力信号や汎用入出力の電圧レベルは VDDL 電圧となります。VDDL はターゲットに合わせて設定する必要があります。

一方、VDDH はコネクタに出力されているだけで、ボード内部では使用していません。ターゲットの供給電源として使用することができます。

出荷時には VDDL、VDDH は 3.3 V に設定されています。使用前にターゲット側の電圧に合わせて調整してください。

7.6. CN4, CN5 入出力回路概略図



- CN4, CN5 側の各シングルエンド IO ピンの IO 電圧は VDDL 電圧によって決定されます。

7.7. 動作温度範囲

SVP-01 ボード上の IC の動作温度範囲は 0-80°C です。ただし、これはデバイスの発熱を考慮しない値です。デバイス動作状態では、IC のダイを 0-80°C の範囲内で動作させるために、周囲温度（動作温度範囲）は DisplayPort/USB モードで 0-36°C の環境で動作させてください。これ以上の温度（60°C）でも動作することは確認していますが、動作は保証されません。

上記を超える温度範囲で動作させる場合や、ケースに組み込む場合には、適当なヒートシンクを FPGA に装着するかファンによって冷却することをお勧めします。参考までに、ヒートシンク LPD25-15B (25x25x15mm) を FPGA に装着、オープンスペースで自然空冷のとき、同じ方法で算出した動作温度上限は DisplayPort モード / USB モードで 49°C となります。(弊社での実測値)

8. 適用バージョン

本仕様書は下記のバージョンに対応しています。

モード	FX3 Version	FPGA Version
アップデートモード	101 以降	0.20 以降
USB モード	100 以降	1.00 以降
DisplayPort モード	123 以降	1.15 以降
UVC モード	123 以降	1.15 以降
SVMCtl	v1.5.0.0 以降	
SVMUpdater	v1.7.3.0 以降	

9. 注意事項

本ボードをご使用する際は、以下の注意事項をできるだけお守り下さい。

1. ファーム / FPGA のアップデートは DIP SW (SW2) の #7 = ON, #8 = OFF に設定した状態で、ホスト PC からアップデートソフトウェア (SVMUpdater) を使用して行います。
2. インタフェースボードなどのターゲットの接続および取り外しを行う場合は、SVP-01 ボードの電源を切った状態にして行って下さい。
3. インタフェースボードや DisplayPort にデバイスを接続するとその分の消費電流も必要になるため、本ボードへの電源供給、電流容量に余裕のある電源をご使用ください。
4. 本書の内容に関しては、将来予告なしに変更することがあります。
5. 本書の内容については万全を期していますが、万一不審な点や誤り、記載もれなどお気づきの点がありましたら sv-support@net-vision.co.jp へご連絡ください。
6. **必ず SVP-01-GEN の開発 (2022 年 11 月) より後にリリースされた SVMCtl / SVMUpdater ソフトウェアを使用してください (SVMCtl v1.4.7.2 以降, SVMUpdater v1.7.3.0 以降)。** 古いバージョンのソフトウェアを使用して本ボードのアップデートや設定を行うと、ソフトウェアから SVP-01-GEN ボードが認識できないため、正常に動作しないことがあります。