

国際画像機器展2022出展のご案内

国際画像機器展2022に出展いたします。会場に起こしの際は、是非弊社ブースへお立ち寄りください。

※会期当日は混雑が予想されます。事前に来場者登録をし、スムーズな入場にご協力をお願いいたします。

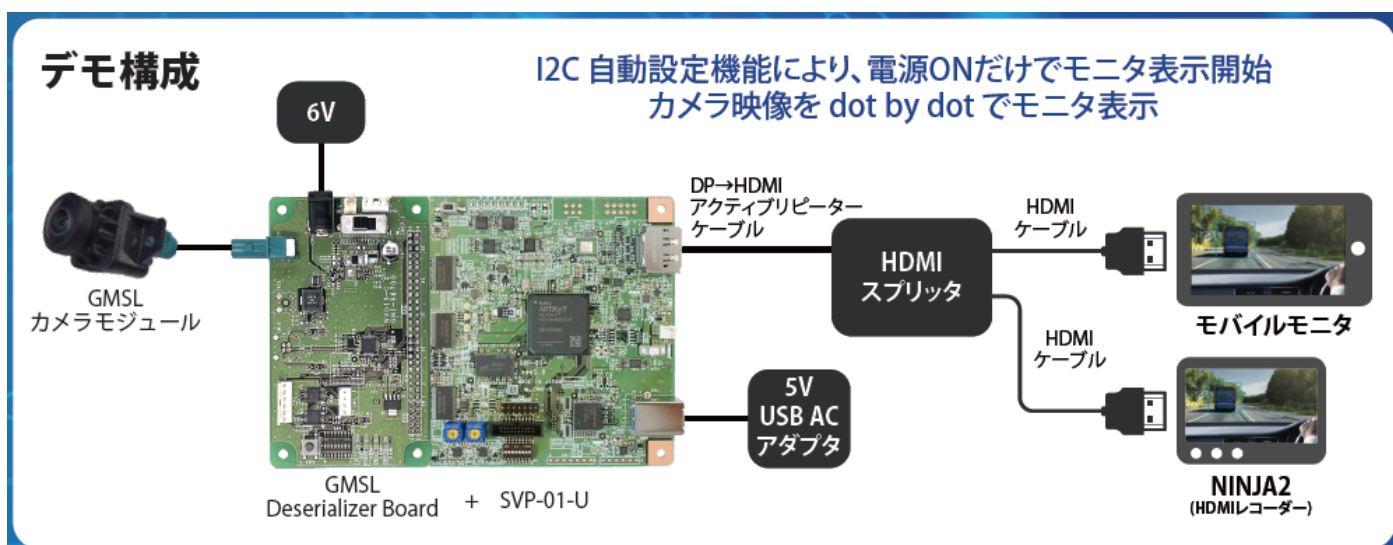
【名称】国際画像機器展2022 URL:<https://www.adcom-media.co.jp/ite/>

【会期】2022年12月7日(水)~9日(金) 10:00~17:00

【会場/場所】パシフィコ横浜展示ホール ブースNo. D-21

展示-1 GMSLカメラ映像 HDMIモニター/レコーダー表示デモ

パラレルキャプチャボード SVP-01-Uを使用し、GMSLカメラの映像をHDMIモニターとNINJA2(HDMIレコーダー)に表示するデモを行います。本構成では、PC不要で簡単にカメラ映像を出画することができます。



カメラ/SerDes用初期設定ファイルや接続するデシリアライザボードを変更する事で、SVP-01-U 1台で様々なカメラの出画が可能です。ユースケースとして、走行中の車載カメラ映像のロガーとしても活用できます。

PCと組み合わせた場合はPCアプリからI2C制御が可能で、センサ/SerDesのレジスタRead/Writeが簡単にでき、センサの細やかな調整が可能でカメラ検査治具としても最適です。

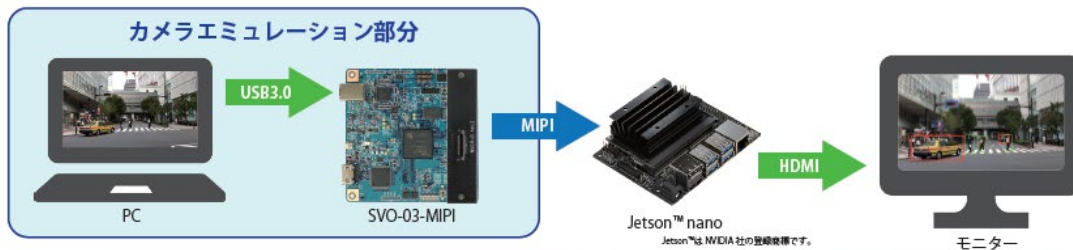
展示-2 カメラエミュレーションボード SVO-03-MIPI + Jetson Nano 映像入力デモ

ラズパイカメラの代わりにSVO-03-MIPIから Jetson Nanoに映像を入力し、Jetson Nanoに接続したモニターで映像を確認するデモを行います。このデモによりSVO-03-MIPIが MIPIカメラ代わりの映像ソースとして汎用的に使用できる事を実感できます。

SVO-03-MIPIは カメラの模擬ができます。活用例として「サラウンドビューカメラに代わる映像ソースとして ECUのデバッグを行う」「RAW出力カメラの代わりに使用して ISPのデバッグを行う」といった事が可能です。

デモ構成

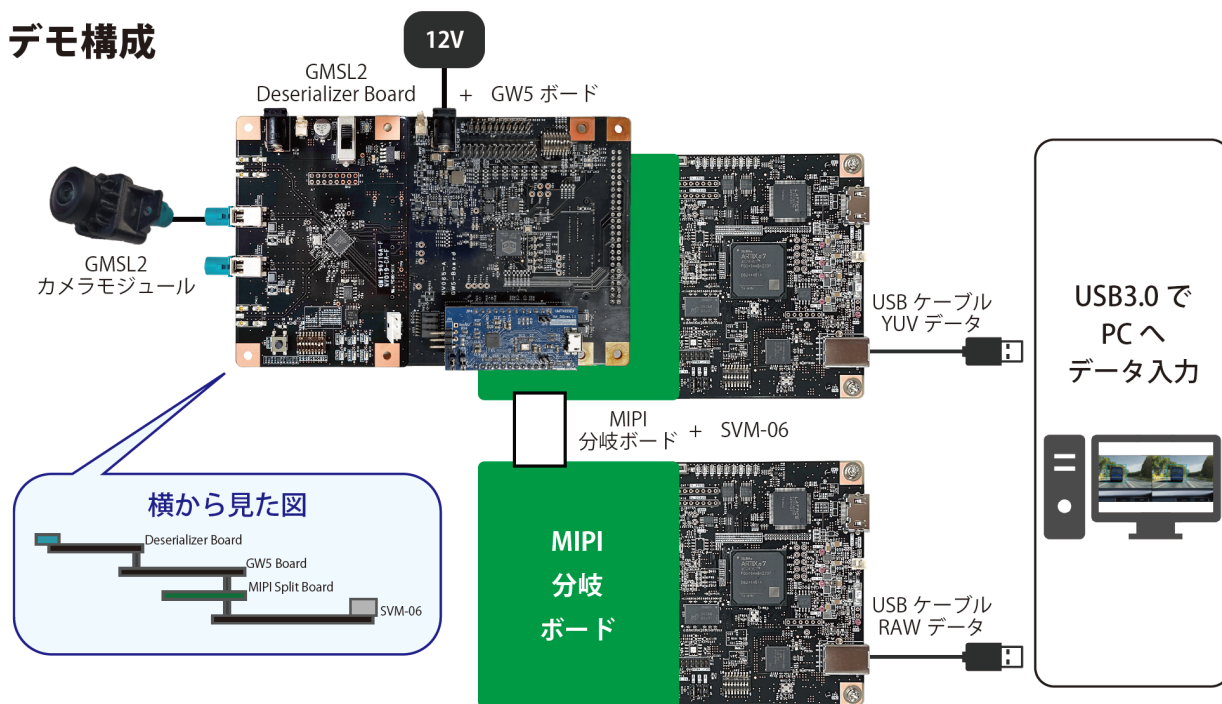
映像は非圧縮AVIファイルであればカメラで録画したもので、ソフトウェアで作成したものでどちらでも使用できます。



展示-3 5.4MP GMSL2カメラ + GEO社GW5410出力の RAW+YUV映像同時表示デモ

MIPIキャプチャボード SVM-06を使用し、IMX490カメラ + GW5410で RAW映像と画処理したYUV映像を同時に表示するデモを行います。

デモ構成



カメラ用電源はGW5ボードに接続
SVM-06 2台でVirtual Channel 2つ分の映像をUVCでPCに転送
FT4222モジュールで GEO社アプリから GW5410 へアクセス可能

GW5410はVirtual Channel 0と1 の RAW12とYUV422 8bitデータを出力します。

映像サイズとフレームレートはそれぞれ 2880x1860, 30fps になり、1台のPCでRAWとYUVの映像を表示します。

以上

備考：