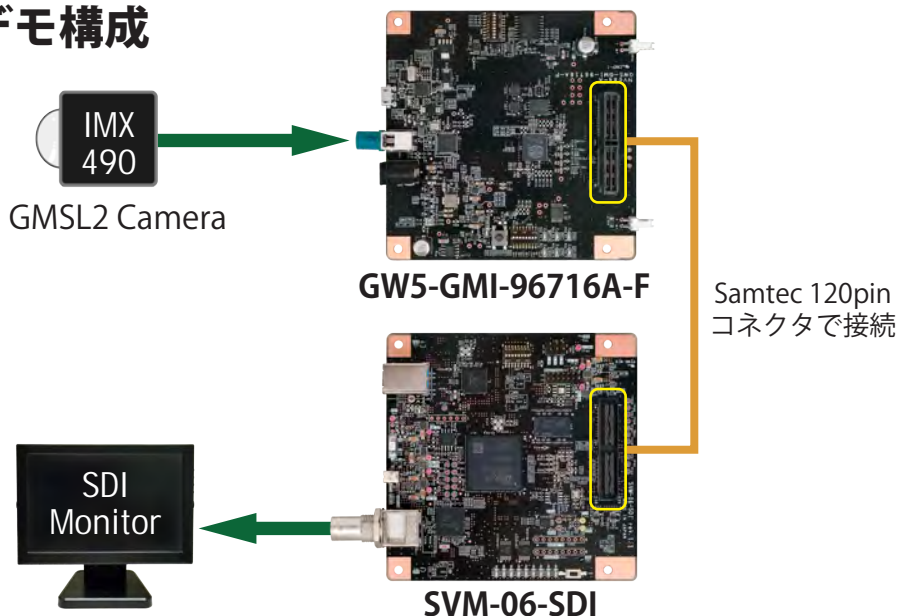


# GMSL2 カメラ映像の SDI モニタ表示デモ

## GMSL2 カメラ (IMX490) の映像を SDI モニタに表示

- ◆ SDI と UVC の同時出力可能
- ◆ 3G-SDI トランスミッタ搭載で、最大 1920x1080x60fps の映像出力に対応
- ◆ GMSL2 デシリアライザと Indie 社 GW5410 (ISP) 搭載ボードと組み合わせて RAW 映像を YUV に変換して SDI モニタに表示

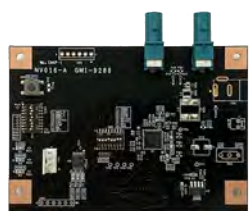
### デモ構成



### 接続状態



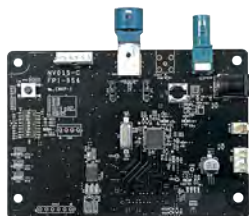
## POINT! FPD-Link III、GMSL、GVIF2 対応の弊社 Deserializer ボードと接続可能



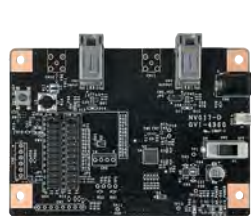
GMSL



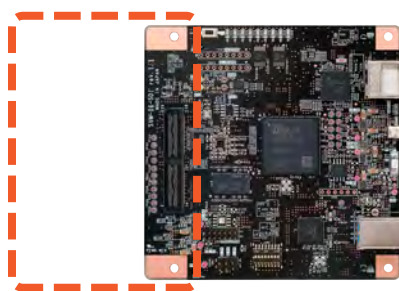
GMSL2



FPD-Link III



GVIF2



各種 Deserializer + SVM-06-SDI



SDI モニタや  
計測器等

Des ボードを変更すれば、様々なカメラ映像を SDI 出力することができます。

SDI モニタや計測器にリアルタイムで出力でき、簡単に評価・検証をすることが可能です。